

De keuze van het corrigerend orgaan

Voor de regeling van verwarming-, ventilatie- en klimaatinstallaties staan verschillende corrigerende organen ter beschikking;

- Afsluiters: Deze bijna 100% afsluitende corrigerende organen zijn uitstekend voor modulerende regelingen geschikt. Ze zijn tevens in verschillende aan de eisen aangepaste uitvoeringen verkrijgbaar. In hydraulische systemen met een circulatiepomp is een drieweg afsluiter altijd te prefereren boven een tweeweg afsluiter, aangezien constante hoeveelheidsregelingen regeltechnisch aantrekkelijk zijn.
- Mengkranen: Worden bijna uitsluitend in mengregelingen voor centrale verwarmingsinstallaties toegepast. De drukverliezen zijn laag en het "door" lekken van de kraan is voor deze toepassing binnen toelaatbare proporties.
- Smookkleppen: Deze corrigerende organen zijn toepasbaar voor open/dicht functies, bijvoorbeeld bij cascade schakelingen van verschillende verwarmingsketels. Het drukverlies in geopende stand is bijzonder laag, de doorlek hoeveelheid in gesloten relatief hoog. Normale smookkleppen zijn niet geschikt voor proportionele regeling.

Al naar gelang de toepassing en het doorstromende medium zijn in de technische bladen van de diverse fabrikanten constructiekenmerken en toepassingsgrenzen aangegeven;

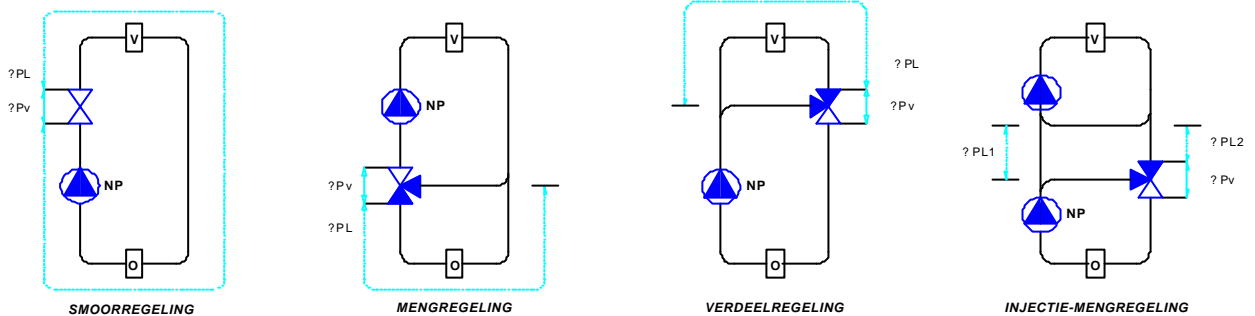
- Nominale druk: ND of PD De aansluitflenzen van de armaturen zijn voor wat betreft de afmetingen genormaliseerd volgens de druktrappen-staffeling.
- Bedrijfsdruk: Dit is de hoogst toelaatbare druk waaraan het armatuur mag worden blootgesteld. De bedrijfsdruk is temperatuursafhankelijk in verband met de thermische eigenschappen van de toegepaste materialen.
- Sluitdruk: p_{max} is het hoogste toelaatbare drukverschil over de gesloten afsluiter.
- Toelaatbaar drukverlies: Is de hoogst toelaatbare drukverlies, welke over het geheel geopende armatuur mag ontstaan. Daarmee is ook de maximaal toelaatbare doorstroomhoeveelheid door het armatuur bepaald. Ligt de werkelijke doorstroomhoeveelheid hoger, dan kan het doorstroom gedrag veranderen, kunnen geluiden ontstaan en hoge slijtage aan zittingen en kegel optreden.
- Temperatuur grenzen: De temperatuur van het medium en de omgeving moeten in aanmerking worden genomen. Deze grootheden kunnen ook afhankelijk zijn van de montage stand.

Dimensionering

Het gedrag van een modulerend geregelde installatie wordt sterk beïnvloed door de dimensionering van de afsluiter. De dimensionering is optimaal, wanneer de volledige capaciteit van de installatie pas bij geheel geopende afsluiter wordt bereikt. Maatgevend voor de stabiliteit is de in deze toestand optredende autoriteit.

Klepautoriteit

$$?? \frac{???}{???? ???}$$



?pv = drukverlies in de volledig geopende afsluiter bij nominale doorstroomhoeveelheid.

?pL = totale drukverlies in het "hoeveelheidsvariabele" circuit bij nominale doorstroomhoeveelheid.

O = warmte of koude opwekker

V = verbruiker

NP = netpomp

Dimensionering voor water en overeenkomstige vloeibare media.

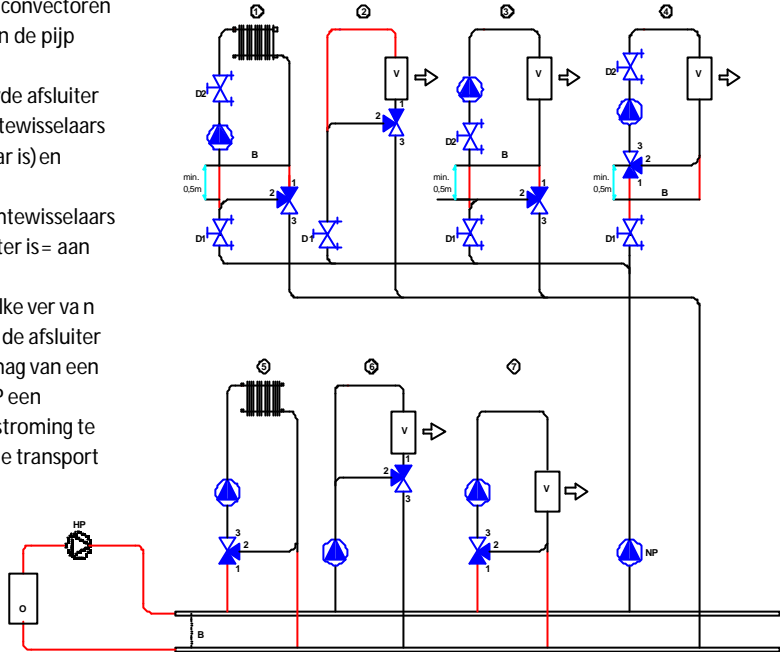
Pompen en afsluiters worden zodanig geselecteerd, dat $a > 0,5$ d.w.z. het drukverlies in de geopende afsluiter (?pv) behoort even groot of groter te zijn dan het drukverlies in het hoeveelheidsvariabele circuit (?pL).

Bij mengende systemen en bij injectie-systemen is ?pL in het algemeen zo klein, dat de dimensionering gelijk aan of kleiner dan de pijpdiameter kan worden gekozen. Bij het injectie-mengsysteem moet de netpomp NP het drukverlies ?pv + ?pL overwinnen.

Hydraulische schakelingen voor cv water en gekoeld water leidingnetten.

Leidingnet aansluitingen:

1. Injectiemengsysteem voor radiatoren en convectoren groepen. Doorlaat van de afsluiter is = aan de pijp diameter.
2. Verdeelsysteem met mengend ingebouwde afsluiter (z.g. omloopsysteem) voor " kleine warmtewisselaars zoals naverhitters (waar geen vorstgevaar is) en koelers.
3. Injectiemengsysteem voor " grote" warmtewisselaars en voorverhitters. Doorlaat van de afsluiter is = aan de pijp diameter.
4. Mengsysteem voor warmtewisselaars welke ver van de verdeler verwijderd zijn. Doorlaat van de afsluiter is = aan de pijp diameter. Leidingstuk B mag van een kleinere diameter zijn indien de pomp NP een drukgeregeld type is. B dient voldoende stroming te garanderen voor het warm houden van de transport leiding.



Verdeler aansluitingen:

5. Mengsysteem voor radiatoren en convectoren groepen. Doorlaat van de afsluiter is = aan de pijp diameter.
6. Verdeelsysteem voor warmtewisselaars zoals naverhitters en koelers. $\Delta p_v = \Delta p_L$
7. Mengsysteem voor warmtewisselaars zeer dichtbij de cv-verdeler.

Opmerking:

Regelmatig komt het voor dat aansluiting 2 wordt toegepast bij luchtbehandelingkasten. Deze methode is echter niet geschikt hiervoor, zeker bij luchtbehandeling kasten waar vorstgevaar kan optreden. Door het weglaten van de pomp ontstaat er een onregelmatige warmte afgifte van de verwarming batterij aan de lucht. In de luchtstroming ontstaat hierdoor stratificatie hetgeen niet ten goede komt aan een stabiele inblaasttemperatuur. De luchttemperatuur sensor kan in een koude luchtstroming zitten.

(stratificatie = diverse lagen)